



FLOW CONTROLS



KELEBIHAN

- Barang berkualitas tinggi dengan mekanisme yang simpel sehingga instalasi sangat mudah
- Pressure loss rendah
- Mekanisme rotor yang simpel memudahkan instalasi dan maintenance (sangat jarang)
- Akurasi sangat baik yakni 0.2%, dan akurasi tidak akan berubah
- Bisa mengukur sampai kekentalan 800Cps

APLIKASI

- Flow meter Series FMS ini cocok untuk:
- Perusahaan minyak: depot minyak, pompa bensin dan distribusi truk tangki
- • Bandara: pengisian bahan bakar ulang untuk pesawat
- • Tentara: penerimaan depot tank
- • Administrasi (perusahaan kereta api, angkutan umum)
- • Port: Kapal / tongkang
- • Perusahaan angkutan minyak swasta

For More Information
PT Ferindo Energi Instrumen
www.feitech.id
Call us at : 0882-1077-5661

MATERIAL

Manifold: Steel or Aluminium

Body: Ni-resist Cast Iron

Covers: Steel

Rotor: Aluminium

Baldes: Carbon

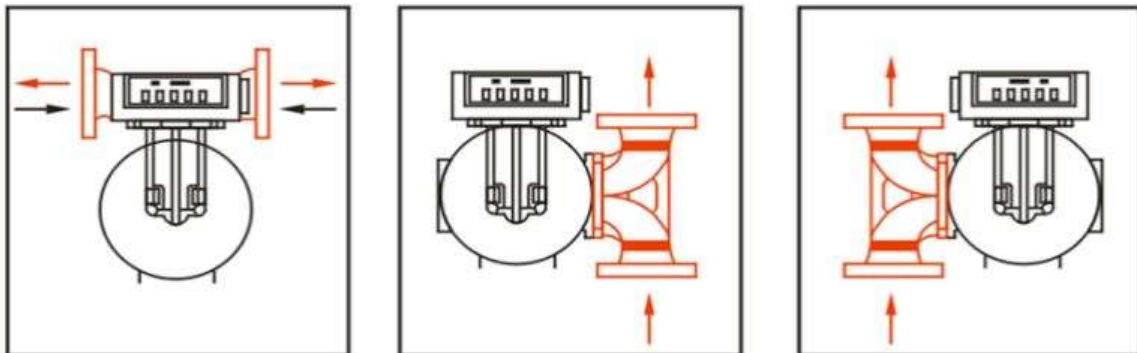
Bearings: Stainless Steel

Seals/ gaskets: Viton, Buna"N"

SPEC

MODEL	FCV-50
Size/Ukuran	50mm/2"
Volume Per Revolution	0.4L
Max. Flow Rate	400L/Min
Min. Flow Rate	40L/Min
Accuracy/Akurasi	+/- 0.2%
Repetability	<0.05%
Max Operation Pressure	120PSI/8Bar
Working Temperature	-40 – 60 Degree Celcius
Max Viscosity/Kekentalan	800Cps/3850SSU

Flexible Installation



For More Information

PT Ferindo Energi Instrumen

www.feitech.id

Call us at : 0882-1077-5661